

Movable DC Charge

Principais Características

Módulos de potência personalizados

30 kW e 40 kW

Compatível com vários padrões de carregamento

CCS-1, CCS-2, CHAdeMO, GB/TOCP Suporte completo aos perfis OCPP 2.0.1 e OCPP 1.6J

Identificação segura do utilizador

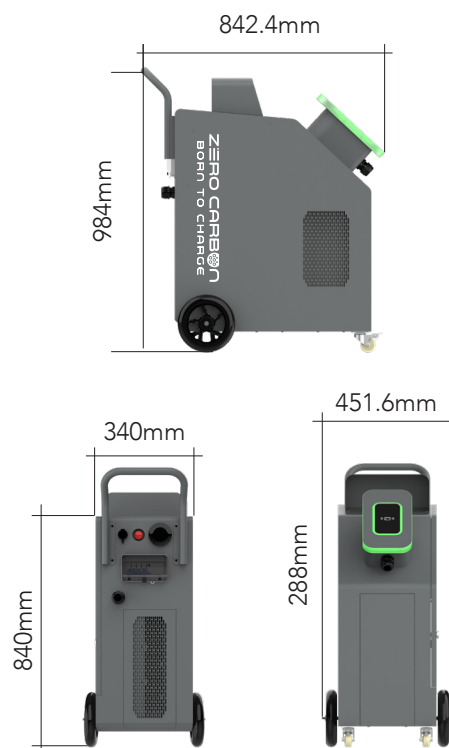
Através de RFID ou aplicação móvel

Durabilidade & Manutenção

Inclui módulo de potência com refrigeração por condução de ar independente

Vantagens

- Configuração fácil para qualquer rede de carregamento
- Carregamento Plug & Play
- ISO15118 Plug & Charge
- OCPP 1.6J, OCPP 2.0.1
- Balanceamento de carga inteligente



Caraterísticas

As características estão sujeitas a alterações sem aviso prévio.

Potência nominal de saída CC	30kW	40kW
Tensão de entrada	Trifásico 400 VCA +15 %	
Frequência de entrada	50/60 Hz	
Corrente CA máxima de entrada por fase	73 A	
Intervalo de tensão de saída CC	150 - 1000 V	
Corrente máxima de saída CC	133 A	
Corrente do cabo de carregamento	150 A	
Fator de potência (THDi)	≥0,98	
Eficiência	< 5 %	
Distorção harmónica (THDi)	≥95 %	
Conectividade	4G, Ethernet	
Ecrã	Ecrã tátil LCD de 7"	
Comprimento do cabo	5 m	
Indicação de estado	LED/LCD/Aplicação	
Intervalo de temperatura de funcionamento	- 30 °C ~ + 55 °C	
Intervalo de temperatura de armazenamento	-30 °C ~ + 80 °C	
Autenticação do utilizador	Aplicação, cartão RFID, código QR, cartão de crédito (opcional)	
Protocolos de comunicação	Suporte completo aos perfis OCPP 2.0.1 e OCPP 1.6J	
Classificação do invólucro	IP55	
Altitude de funcionamento	≤ 2000 m	
Dimensões (A×L×P) mm	984 x 451,6 x 842,4	
Normas de segurança	EN IEC 61851-1, EN IEC 61851-23	
Certificação	EN IEC 61851-21-2	

Applications



Empresas



Parques
Estacionamento



Frotas



CPO



Construção



Mineração